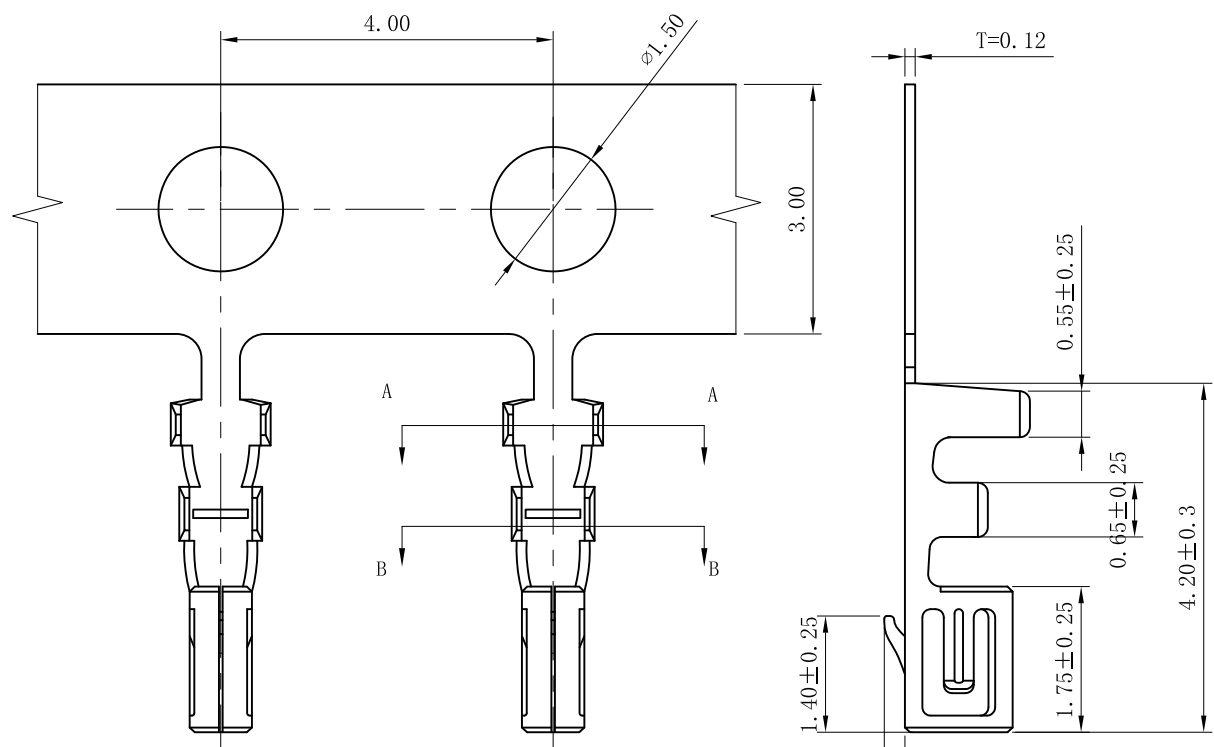
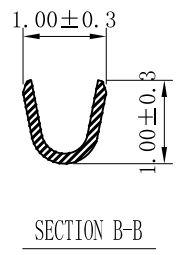
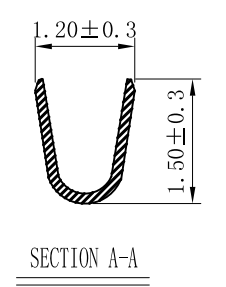
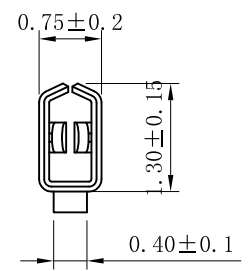


5		6	
版次	日期	内 容	



- Electrical properties
- 1、Current rating: 1A AC\DC
  - 2、Voltage rating: 50V AC\DC
  - 3、Temperature range: -25°C to 85°C
  - 4、Contact resistance: Initial value/20mΩ max
  - 5、Insulation resistance: 100MΩ min
  - 6、Withstanding voltage: 250V AC/ minute
  - 7、Applicable wire: AWG #28 to #32
  - 8、Material : Phosphor bronze/Tin-plated
  - 9、Qty/Reel: 15,000 PCS.
  - 10、Thickness: 0.12 mm.



浙江乐马电气有限公司		设计	张书晨	
尺寸公差	角度公差	品名: 501330-T	审 核	王佳
.X ±0.25	X.° ±3.0°			
.XX ±0.15	.X° ±2.0°			
.XXX ±0.05	.XX° ±1.0°	图号: 10002-T	批 准	陈其林
		单位: mm		
				版本: A

A  
B  
C  
D  
E

A  
B  
C  
D  
E