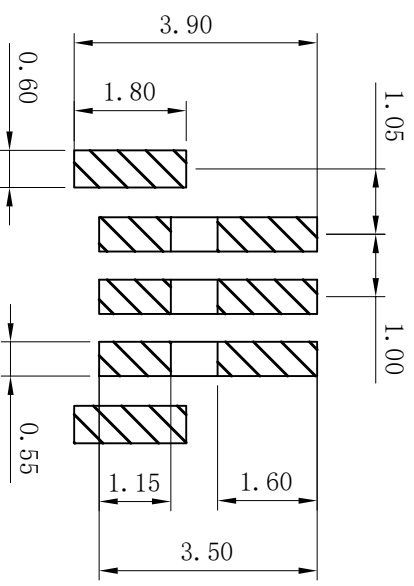
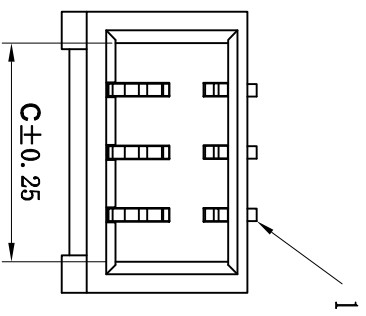
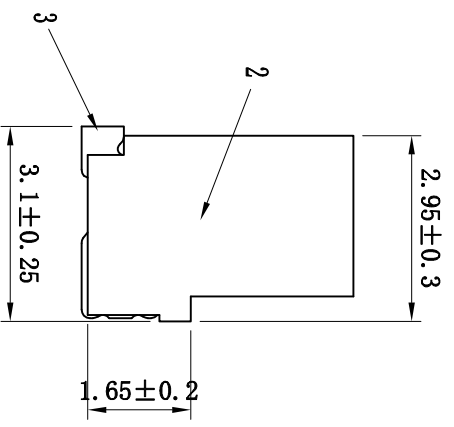
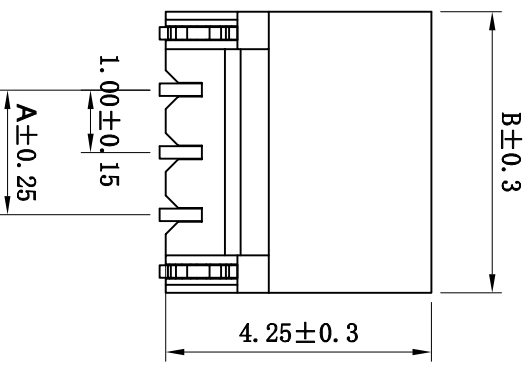


序号	名称	材料
1	插针	磷青铜 (镀锡)
2	底座	LCP UL94V-0
3	焊片	磷青铜 (镀锡)



Electrical properties

- Current rating: 1A AC/DC
- Voltage rating: 150V AC/DC
- Temperature range: -25°C to 85°C
- Contact resistance: Initial value/20mΩ max
- Insulation resistance: 100MΩ min
- Withstanding voltage: 500V AC/ minute

孔位 poles	A	B	C
2	1.00	3.50	2.50
3	2.00	4.50	3.50
4	3.00	5.50	4.50
5	4.00	6.50	5.50
6	5.00	7.50	6.50
7	6.00	8.50	7.50
8	7.00	9.50	8.50
9	8.00	10.50	9.50
10	9.00	11.50	10.50
11	10.00	12.50	11.50
12	11.00	13.50	12.50
13	12.00	14.50	13.50
14	13.00	15.50	14.50
15	14.00	16.50	15.50
16	15.00	17.50	16.50
17	16.00	18.50	17.50
-	-	-	-
20	19.00	21.50	20.50

### 浙江乐马电气有限公司

尺寸公差	角度公差	品名:	设计:
.X ±0.25	X.° ±3.0°	NH-nAB	张书晨
.XX ±0.15	.X° ±2.0°	图号:	审核:
.XXX ±0.05	.XX° ±1.0°	10003-AB	王佳
	单位:	比例:	批准:
	mm	--	陈其林
		页数:	版本:
		1/1	A

版次	日期	内容