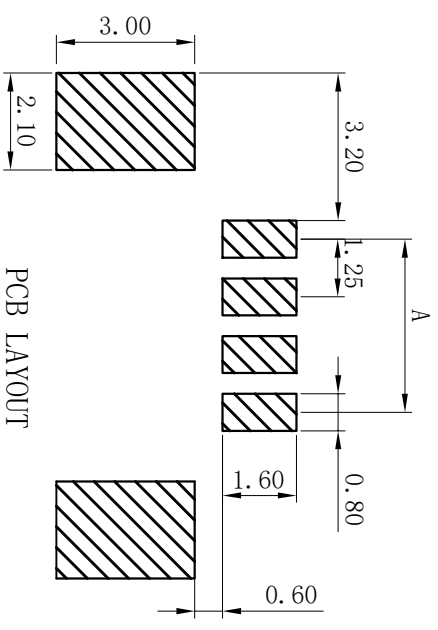
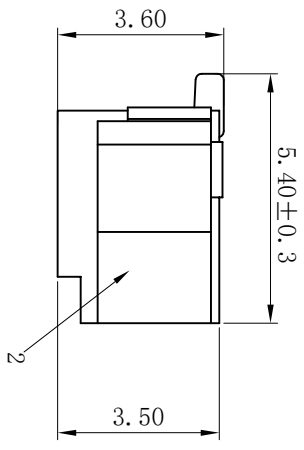
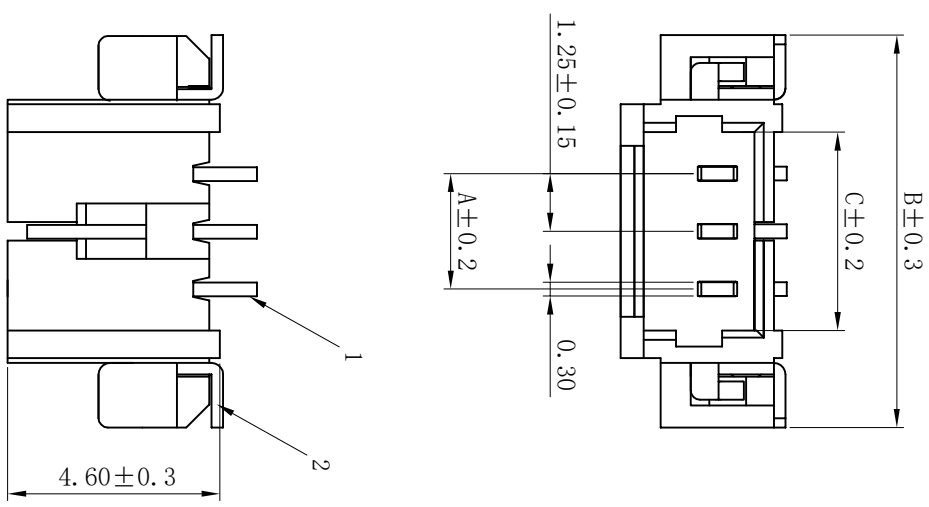


序号	名称	材料
1	插针	磷青铜 (镀锡)
2	底座	LCP UL94V-0
3	焊片	磷青铜 (镀锡)



PCB LAYOUT

- Electrical properties
- Current rating: 1A AC/DC
 - Voltage rating: 125V AC/DC
 - Temperature range: -25°C to 85°C
 - Contact resistance: Initial value/20mΩ max
 - Insulation resistance: 100MΩ min
 - Withstanding voltage: 500V AC/minute

孔位 poles	A	B	C
2	1.25	7.25	3.05
3	2.50	8.50	4.30
4	3.75	9.75	5.55
5	5.00	11.00	6.80
6	6.25	12.25	8.05
7	7.50	13.50	9.30
8	8.75	14.75	10.55
9	10.00	16.00	11.80
10	11.25	17.25	13.05
11	12.50	18.50	14.30
12	13.75	19.75	15.55
13	15.00	21.00	16.80
14	16.25	22.25	18.05
15	17.50	23.50	19.30
16	18.75	24.75	20.55

浙江乐马电气有限公司 设计 张书晨

尺寸公差	角度公差	品名:	MX1.25-nAWB	审核:	王佳
.X ±0.25	X.° ±3.0°	图号:	12501-AWB	批准:	陈其林
.XX ±0.15	.X° ±2.0°	比例:	--	页数:	1/1
.XXX ±0.05	.XX° ±1.0°	单位:	mm	版本:	A

版次	日期	内容